



RESPONSABILIDAD POR EL
PROCESAMIENTO AVÍCOLA



PLANTAS DE PROCESAMIENTO AVÍCOLA
POULTRY PROCESSING PLANTS



●●●●●● QUIENES SOMOS - ABOUT US

Somos Tekpro con más de 42 años en el mercado, ofrecemos Asesoría, Diseño, Instalación, Servicio Técnico y Capacitación en todo lo relacionado a plantas y maquinaria para el Procesamiento Avícola y Cárnico en todas las etapas del proceso y para todas las capacidades.

Siempre comprometidos en mejorar la calidad, la eficiencia y el rendimiento en las plantas de procesamiento, mediante una completa oferta de Equipos Manuales, Semiautomáticos y Automáticos que se adaptan a todas sus necesidades.

We are Tekpro with more than 42 years in the market, we offer Advisory, Design, Installation, Technical Service and Training in everything related with Plants and processing machinery for Chicken or meat in all stages of the process and for all capacities.

Always committed to improving quality, efficiency and performance in processing plants, through a complete offer of Manual, Semi-automatic and Automatic Equipment that adapts to all your needs.

●●●●●● NUESTRA OFERTA - OUR OFFER

- ❖ Equipos robustos de alto rendimiento y modulares, para proceso manual, Plantas semiautomáticas y Automatizadas hasta 12.000 pollos por hora.
- ❖ Ofrecemos toda la línea de repuestos que requiere su planta de procesamiento.
- ❖ Diseño y Rediseño de planta con economías de espacio, costos e inversión.
- ❖ Instalación especializada y puesta a punto de la planta.
- ❖ Asesoría integral para proyectos de procesamiento animal.
- ❖ Mantenimiento preventivo y correctivo de equipos.
- ❖ Capacitación para el personal de planta operativo en buenas prácticas de procesamiento y mantenimiento.
- ❖ *Robust, high-performance, modular equipment for all capacities, from manual processes to automatic processes.*
- ❖ *Complete line of spare parts required in the processing plants.*
- ❖ *Plant design and redesign with optimization of space and costs.*
- ❖ *Plant design and redesign with optimization of space and costs.*
- ❖ *Comprehensive advice to develop projects for meat processing.*
- ❖ *Preventive and corrective maintenance for processing plants.*
- ❖ *Training for operating and maintenance personnel.*



PROCESO DE RECIBO Y SACRIFICIO

RECEIVING AND KILL FLOOR



Transportador de Rodillos
Roller Conveyor



Transportador Cardánico
Cardanic Conveyor



Sistema de Aturdimiento
Stunning System



Escaldadoras
Scalders



Canales de Sangrado
Bleeding Troughs



Arrancador de Cabezas
De-Headers



Desplumadoras
Picker



PROCESO DE RECIBO Y SACRIFICIO

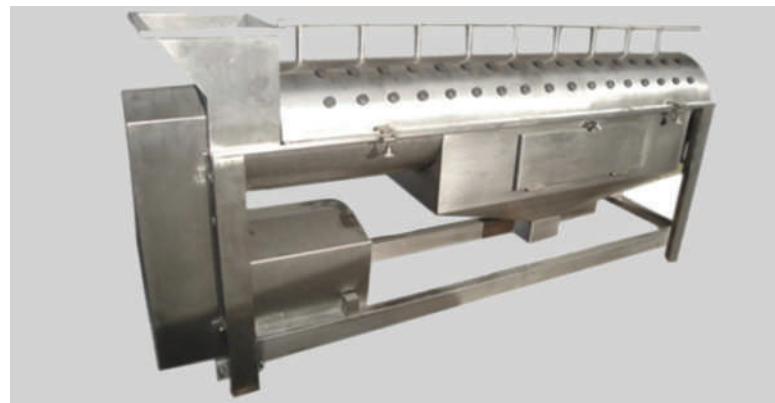
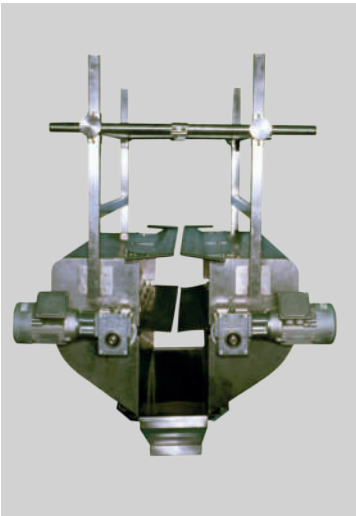
RECEIVING AND KILL FLOOR



Peladora de Corvejones
Hock Peelers



Lavadora de Ganchos
Hook Washers



Sistema de Patas a Granel (Cortadora, Descolgador, Escaldadora, Peladora)
Feet Processing System (Cutter, Unloader, Scalding, Peeler)



PROCESO DE RECIBO Y SACRIFICIO

RECEIVING AND KILL FLOOR



Lavadora de Jaulas y Canastas
Cage Washers and Basket Conveyors



Equipos automáticos para la recepción y sacrificio de aves tales como: Sistema Automático para Descarga de Jaulas, Mesa Giratoria para Colgado de Pollo

Automatic equipment for the receipt and poultry slaughter such as: Overhead Crane Type, Hanging Turn Table Crate Drop Off



PROCESO DE EVICERACIÓN Y MENUDECIA

EVICERATION AND GIBLET PROCESS



Lavadoras de Pollos
Bird Washer



Canales de Evisceración
Evisceration Trough



Sistema de Procesamiento de Mollejas
Gizzard Peelers



Herramienta de Evisceración Manual
Manual Evisceration Tool



PROCESO DE EVISCERACIÓN Y MENUENCIA

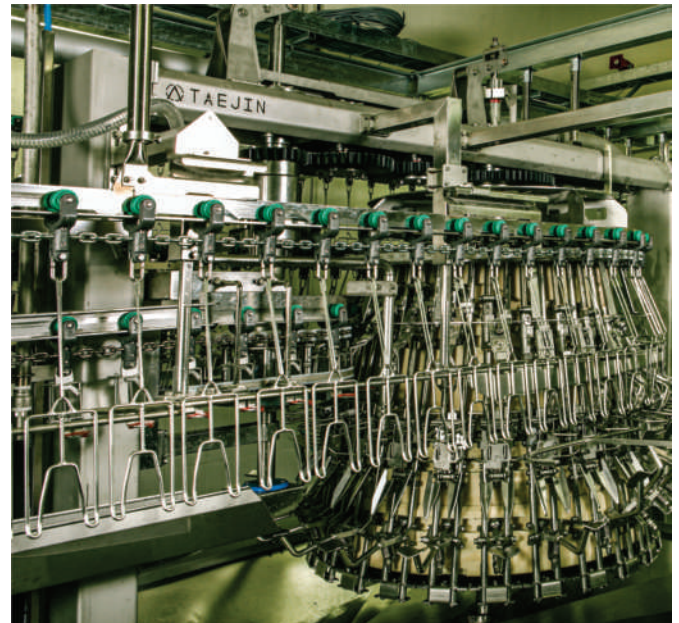
EVISCERATION AND GIBLET PROCESS



Descolgador de Pollos
Chicken Unloader



Sistema de Vacío
Vacuum system



Equipos para Evisceración Automática como: Sistema de Transferencia, Cortador de Cloaca, Máquina de Apertura Abdomen, Eviscerador (Cuchara o Pinza), Extracción del Buche, Inspección Final, Lavadora Interior/Exterior

Equipment for automatic evisceration such as: Rehanging Machine, Vent Cutter, Opening Machine, Eviscerator ARTEC, Cropping Machine, Final Inspection, In/On Washer



Bomba para Transporte de Hígado, Corazón y Molleja
Pump for Transport of Liver, Heart and Gizzard



PROCESO DE ENFRIAMIENTO Y EMPAQUE

COOLING AND PACKAGING PROCESS



Prechiller
Rotating prechiller



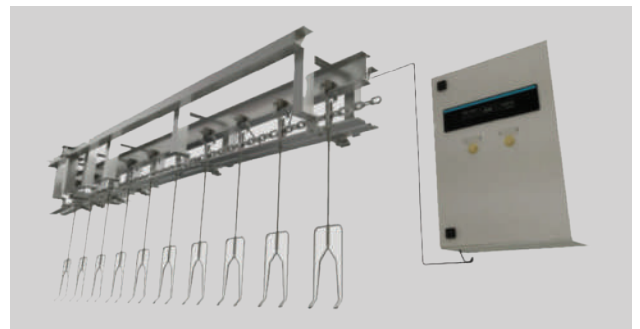
Mesa Multiusos
Multipurpose table



Chillers de Enfriamiento
Spiral Chiller

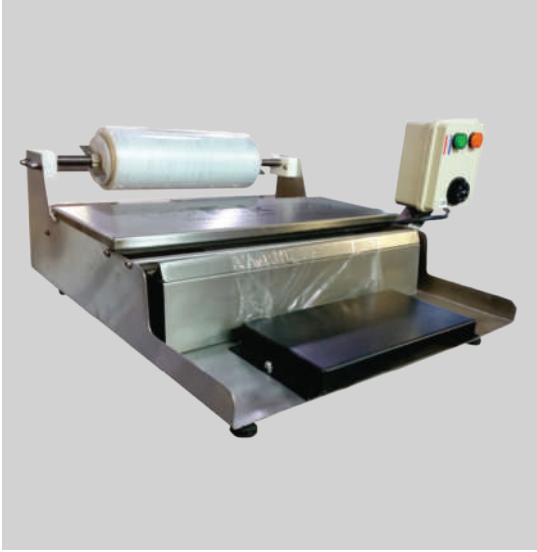


Clasificadoras por Peso
Sorters by Weight

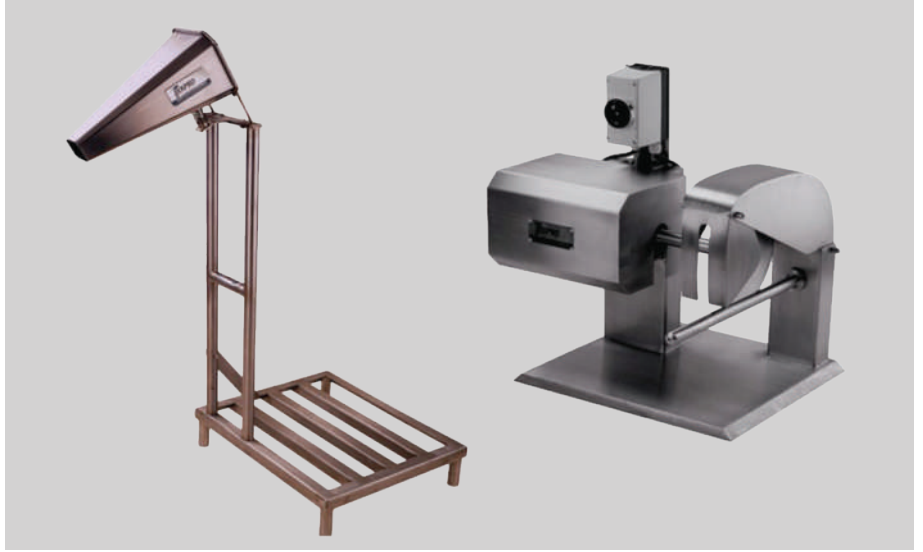


PROCESO DE ENFRIAMIENTO Y EMPAQUE

COOLING AND PACKAGING PROCESS



Equipos para Empaque
Packaging Equipment



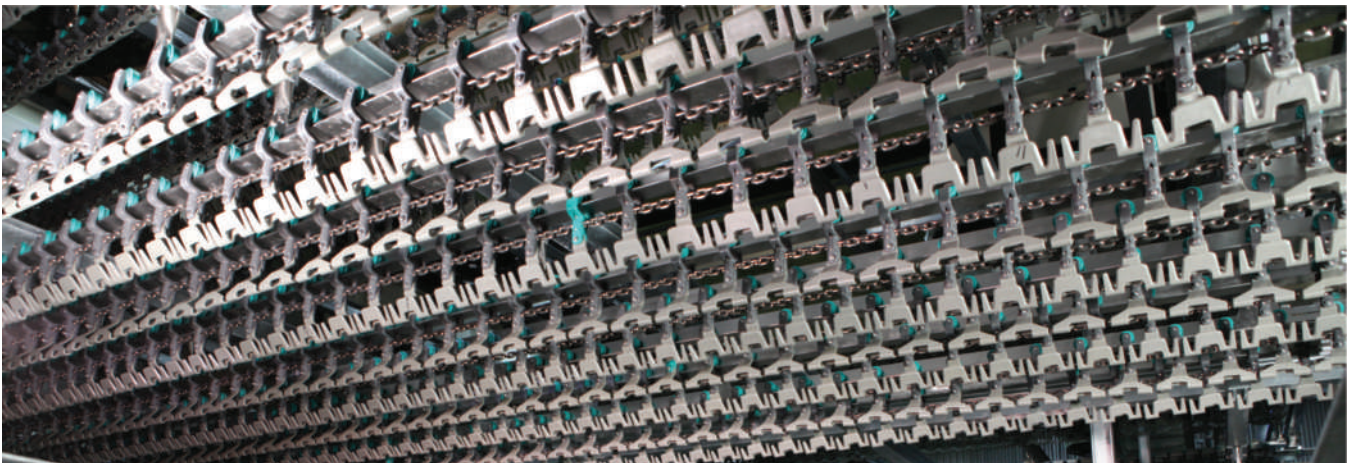
Equipos de Porcionado
Portioning and cut up equipment



Transportador de Conos para Deshuese
Boning Cones Conveyor



Escurreidores de Pollos
Chicken Drip hangers

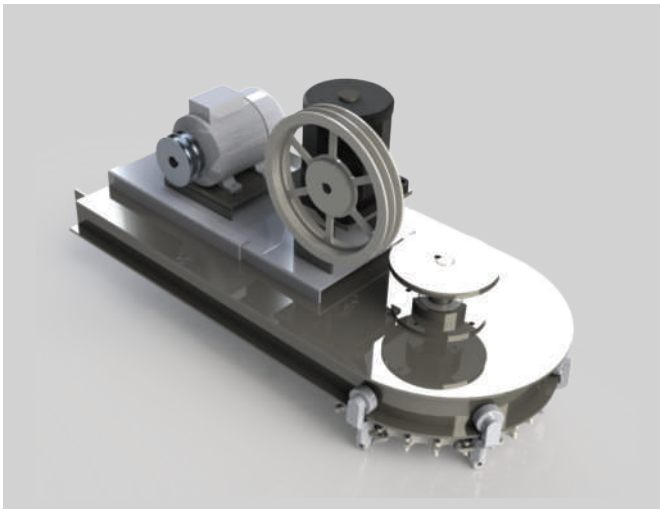


Sistemas de enfriamiento por aire, Sistema de Transferencia
Air cooling systems, 2nd Renhanging Machine



SISTEMAS DE TRANSPORTE AÉREO PARA EL PROCESAMIENTO AVÍCOLA

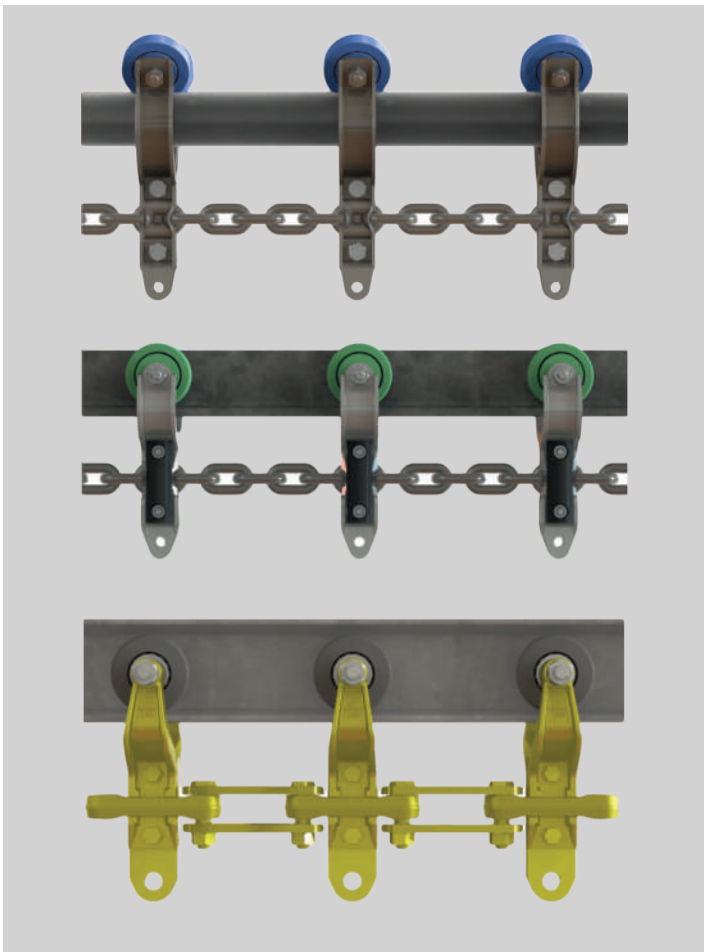
AERIAL RAIL TRANSPORT SYSTEMS FOR POULTRY PROCESSING



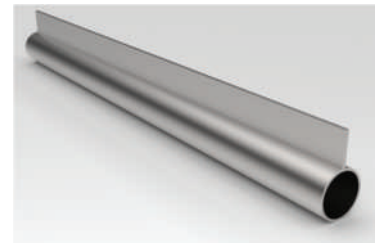
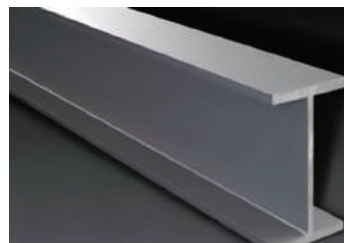
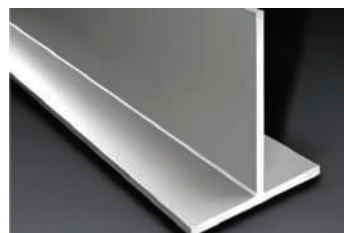
Unidades Motrices
Motorized Rail Systems



Pistas
Rail sections



Cadenas y Troles
Chains and Trolleys



Pistas
Rail sections



SISTEMAS DE TRANSPORTE AÉREO PARA EL PROCESAMIENTO AVÍCOLA

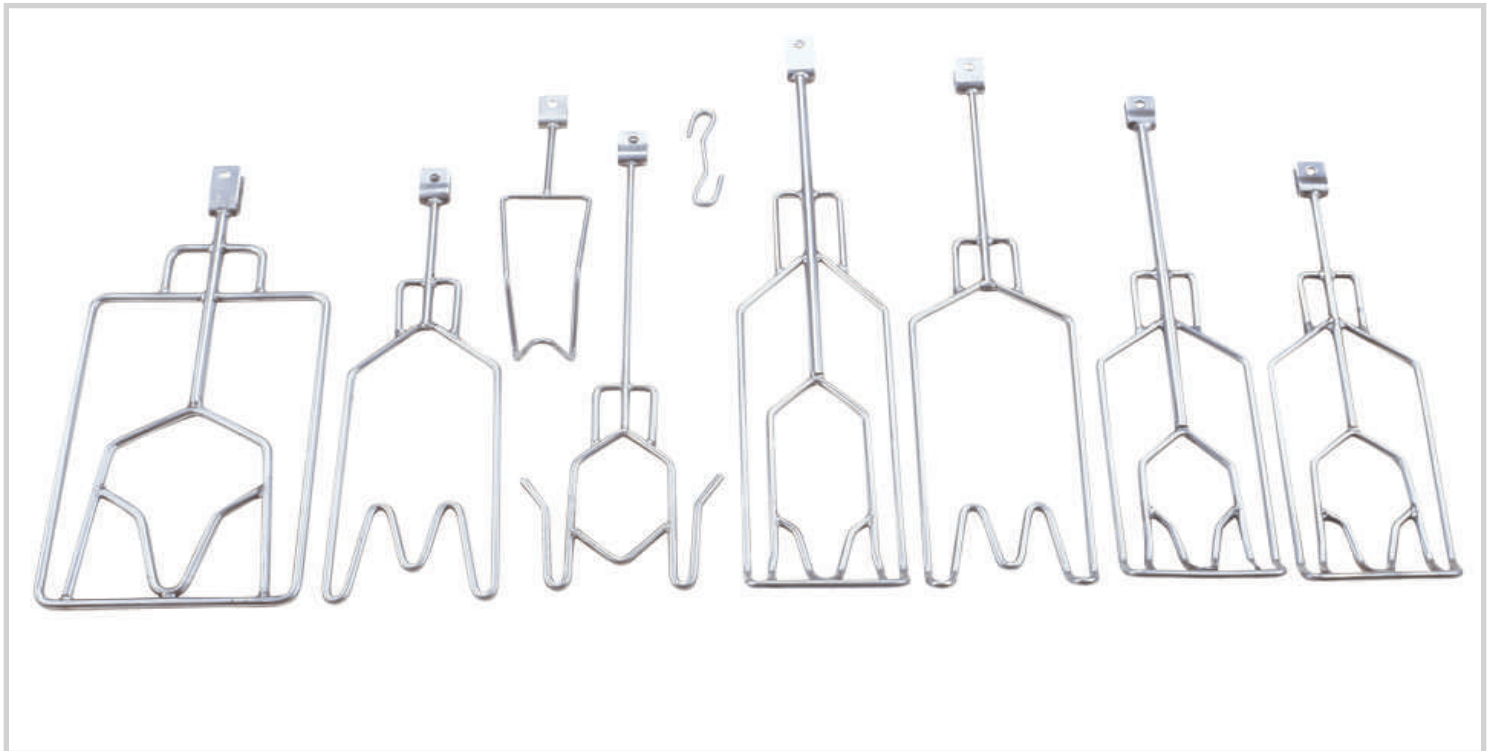
AERIAL RAIL TRANSPORT SYSTEMS FOR POULTRY PROCESSING



Estructuras de soporte
Support Structure



Esquineros
Rail systems



Ganchos
Shackles



EQUIPAMIENTO DE PLANTA

PLANT EQUIPMENT



Sistema de Protección en Plantas
Plant Security and Protection System



Lavamanos Accionamiento de Rodilla
Knee Acting Sinks



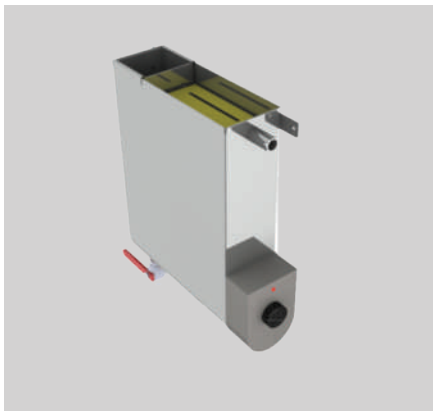
Lavadelantales
Apron Washers



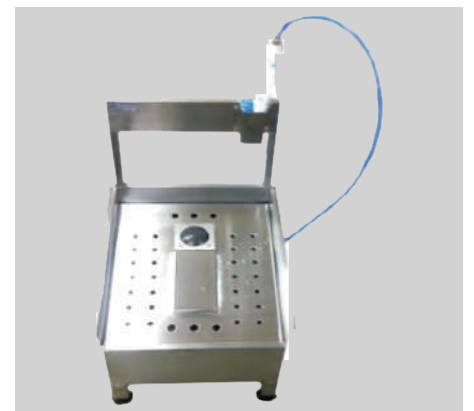
Guantes Inoxidables
Stainless Gloves



Botas Industriales
Industrial Boots



Esterilizador de cuchillos
Knife Sterilizer Stainless



Lavabotas
Boot Washer



PLANTAS DE PROCESAMIENTO EN CONTENEDOR

PROCESSING PLANTS IN CONTAINERS



Sistema Modular de Contenedores para el Faenado Integral COMPACTO
Micro Processing Container - Complete Modular Poultry Processing Plant



RENDERING AVÍCOLA

POULTRY RENDERING

Equipos para todas las necesidades de Rendering en el procesamiento Avícola. Entre los que se encuentran:
Equipment for all Rendering needs in Poultry processing. Among which are:



Secador continuo
Continuous Dryer



Cocedor por batch
Batch cooker



Sistemas de Manejo de Harina Terminada
Finished Flour Handling Systems



REPUESTOS AVÍCOLAS

POULTRY SPARE PARTS



SERVICIOS TEKPRO

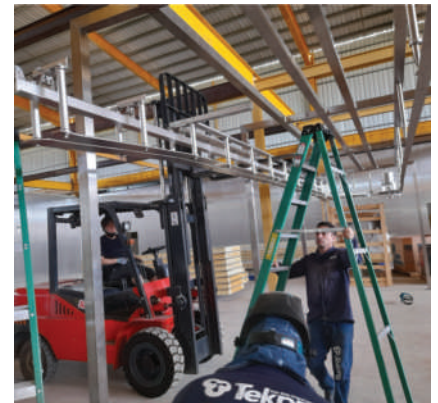
TEKPRO SERVICES



Capacitación y Formación
Training and Education



Asesoría
Consultancy



Mantenimiento
Maintenance



NUESTRA PRESENCIA EN EL MUNDO

WORLDWIDE PRESENCE



**AGENTES,
REPRESENTANTES
Y DISTRIBUIDORES**
**AGENTS,
REPRESENTATIVES
AND DISTRIBUTORS**

**BOLIVIA
CANADÁ
COSTA RICA
ESTADOS UNIDOS
GUATEMALA
HONDURAS
MÉXICO**

TEKPRO COLOMBIA

Tecnología de Procesos S.A.S
Carrera 48 # 65 sur 114 Medellín, Colombia
Phone: +57 604 3011431

Contáctenos:

✉ ventas@tekpro.com.co

📞 Whatsapp: +57 313 6849901



Tekpro



Tekpro S.A



Tekpro S.A.S.



Tekpro

www.tekpro.com.co